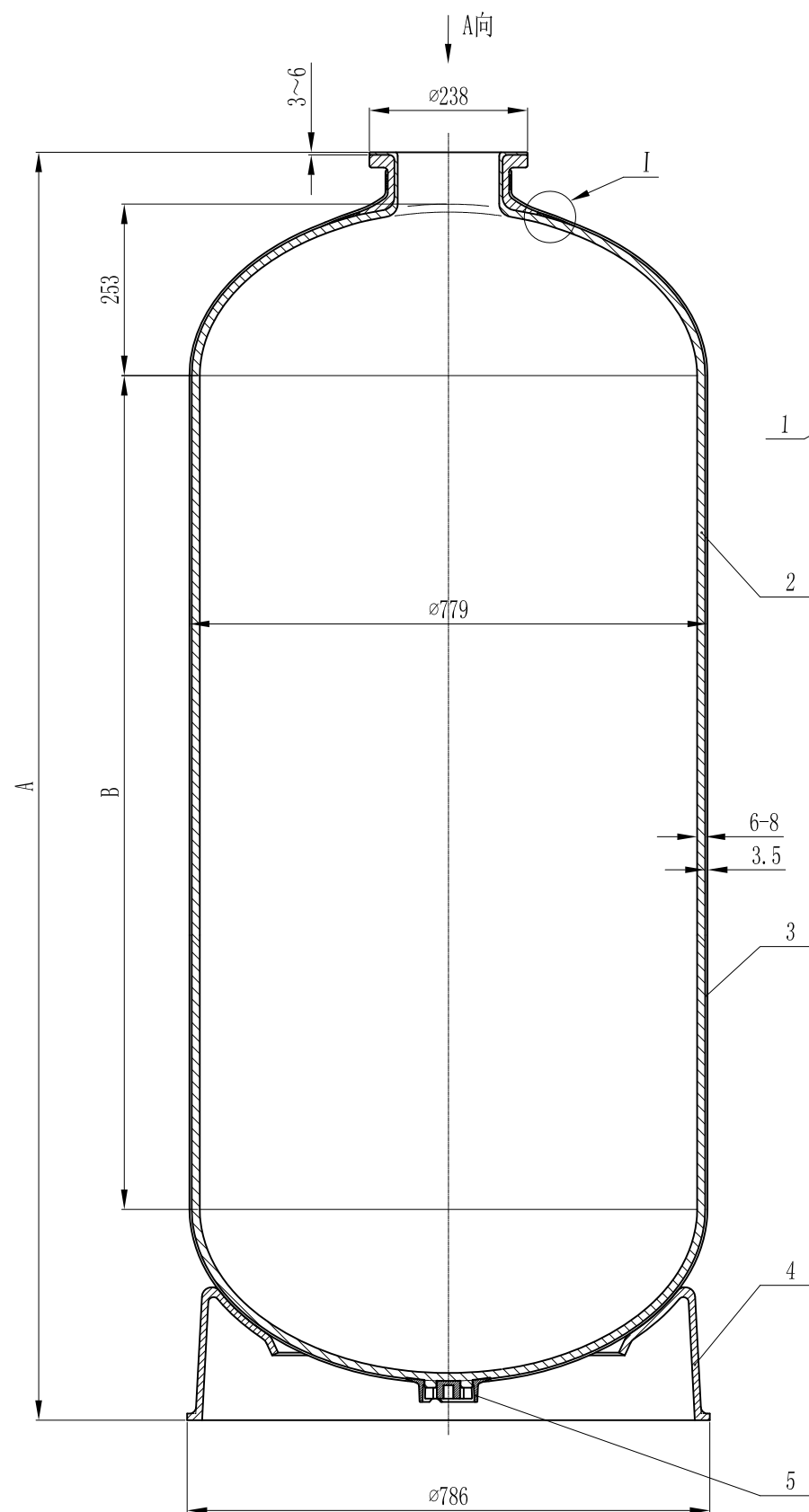
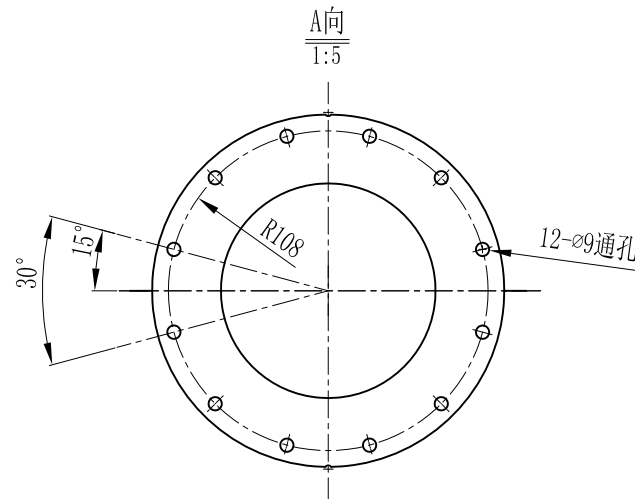
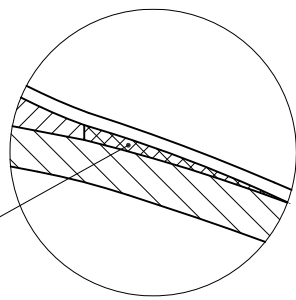


00-10331



I 放大  
1:2



序号	图号	名称	数量	材料	重量(kg)	备注
					30×72	
1	YC06-05-04 (13301-02)	补片 (30/36")	1	PE	0.15	
2	LN-30S (FL)-0 (13301-01-00)	30"内胆(法兰单口)	1	LLDPE	36.9	
3	本图	缠绕层		树脂+玻纤	49	
4	42303 ①	30"底座	1	玻璃纤维	8.7	
5	PP-3 (43030)	工艺脚-3	1	PP+30%玻纤	0.15	

型号	A	B	容积	重量	内表面积
30×72	1892±15 ①	1254	704L ②	94.4	4.29 m <sup>2</sup>

技术要求:

1. 容器性能试验方法按NSF/ANSI44-2002《NSF国际标准/美国国家标准》
2. 容器应做水压试验, 试验压力为15kgf/cm<sup>2</sup>
3. 容器最大工作压力10.5Bar, 最大真空压力127mmHg, 水介质温度1℃-65℃, 不可盛装腐蚀性液体
4. 未注尺寸公差按SJ1372-78, 8级精度

7	①处尺寸更改, 由 1908±15 改为 1892±15			2021/03/01
6	①处尺寸更改, 由 1892±15 改为 1908±15			2015/01/15
5	②处容积更改			2008/10/28
4	③处底座更改			
3	④处容积更改			
2	⑤处尺寸更改			
1	技术要求中水介质温度更改			
0	初发			
版本号	更改处描述			签名 日期
参考塑料收缩率 (如有必要):				
签 署		上海唯赛勃环保科技股份有限公司		
姓名	日期			
设计	比例: 1:10	材料:	型号:	
审核			名称	
批准	数量:	重量:	30"玻璃钢容器 (法兰单口)	
本产品 (图) 在任何情况下 未经唯赛勃公司书面许可不得进 行复制或使用的		投影:	电脑编号:	图号: TK30S (FL)-0 (13301-00)
				版本号: 7
本图中尺寸请勿量取		本图尺寸单位: 毫米	共 1 张 第 1 张	